

INSTRUCTION MANUAL



Fold the instructive sheet and put it inside the packaging.

Instructive

IMPORTANT:
PLEASE ENSURE TO PRINT
INSTRUCTION MANUAL
ON NORMAL PAPER.

FRONT

BACK



Instructivo de instalación

CERRADURA PARA MUEBLE

23505 CM-21L-P
23506 CM-21C-P

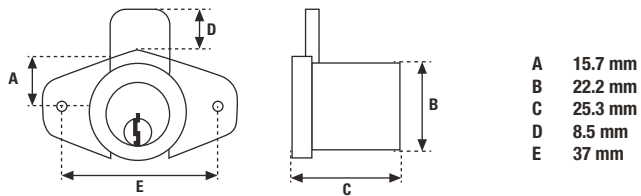
Deadbolt cabinet lock

Herramientas necesarias para una fácil instalación.

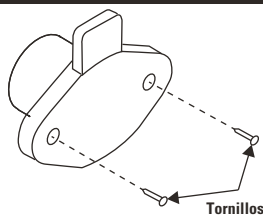


- Lea cuidadosamente las instrucciones antes de instalar.
- La facilidad de su instalación no implica improvisación en herramientas o en conocimientos al respecto.
- Se recomienda utilizar únicamente los componentes incluidos.
- No realice sustituciones.
- Para uso en cajones, muebles y escritorios.

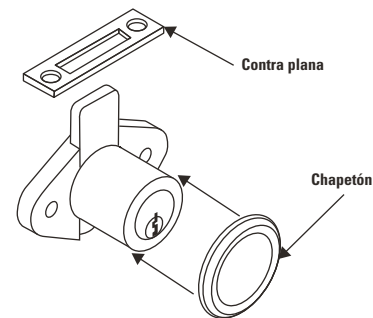
Dimensiones de la cerradura



Instalación



- Marcar un punto a 20 mm de la orilla donde se va a instalar la cerradura (barreno central).
- En ese punto hacer un barreno de 22 mm (7/8") de lado a lado del cajón y pasar por el barreno el cilindro de la cerradura, de adentro hacia afuera.
- Marcar los barrenos de las pijas por la parte de adentro con una broca de 1.5 mm (1/16"), hacer guías de aproximadamente 15 mm de profundidad e insertar y apretar cada tornillo.



- Con la cerradura puesta ubicar la posición de la contra y marcar los barrenos para los tornillos.
- Con la broca de 1.5 mm (1/16"), hacer guías para las pijas de aproximadamente 10 mm de profundidad.
- Marcar el espacio donde entrara el cerrojo.
- Con el formón de 13 mm (1/2") hacer la cavidad para el cerrojo de una profundidad mínima de 9 mm, ya con la cavidad terminada instalar la contra.
- Cuando todo este instalado, tomar el chapetón e insertarlo por la parte de enfrente de la cerradura y hacer presión sobre el mueble hasta que quede bien sujeto.

Precauciones y mantenimiento.

⚠ ATENCIÓN Antes de usar, lea el instructivo de instalación.

Evite el uso de solventes, gasolina, detergentes y otras sustancias para limpieza. Limpie únicamente con un paño húmedo para no dañar la apariencia de la cerradura.



Garantía

Este producto está garantizado por 1 año contra defectos de fabricación, funcionamiento y mano de obra. Para hacer válida la garantía o adquirir partes o refacciones, deberá presentar el producto en Corregidora 35, Col. Centro, Alc. Cuauhtémoc, CDMX C.P. 06060 o en el establecimiento donde lo compró. Para dudas o comentarios consulte www.truper.com o llame al 800 018 7873. Made in/Hecho en China. Importado por **Truper, S.A. de C.V.** Parque Industrial 1, Parque Industrial Jilotepec, Jilotepec, Edo. de Méx. C.P. 54257.

01-2023

Fecha de compra:

TECHNICAL DATA

Packaging:

Dimensions: **10,7 x 14 cm**

PANTONE BLACK C

INKS & die cuts



IMAGES / LINKS

ARTWORK SET
Confidential Information
TRUPER®

SOFTWARE: Illustrator CC
MAC & PC Platform compatible